

Leistungsanalyse für hochfrequente Anwendungen

# Genau und schnelle Spulenverlustmessung

## SONDERDRUCK



Der zunehmende Einsatz von SiC- und GaN-Halbleitern in Wechselrichtern führt zu immer höheren Schaltfrequenzen. Wicklungen und Spulen in den Wechselrichtern werden dadurch immer kleiner und leichter. Der Schlüssel zu genauen und wiederholbaren Ergebnissen bei der Spulenverlustmessung – gerade bei hohen Frequenzen – ist die automatische Phasenverschiebungskorrektur. Hioki ermöglicht das mit einem abgestimmten System aus Leistungsanalysator und eigens dafür entwickelten Stromsensoren. Von Roy Hali

Immer höhere Frequenzen sind der Trend in vielen Bereichen der Elektrotechnik. Festkörpertransformatoren zum Beispiel machen unsere Energienetze flexibler und robuster. Sie regulieren die Netze, wenn diese durch die dezentrale Einspeisung von erneuerbaren Energiequellen stark belastet sind, oder wenn nach Feierabend alle E-Autos gleichzeitig geladen werden. Diese – auch Solid State Transformers (SST) genannten – Transformatoren sind viel kleiner und leichter

als herkömmliche Netztransformatoren, denn sie arbeiten mit Frequenzen jenseits von 10 kHz.

### Je weniger Verlustleistung, desto mehr Energieeffizienz

In der Elektromobilität haben inzwischen ultraschnelle Wechselrichter auf Basis von SiC- und GaN-

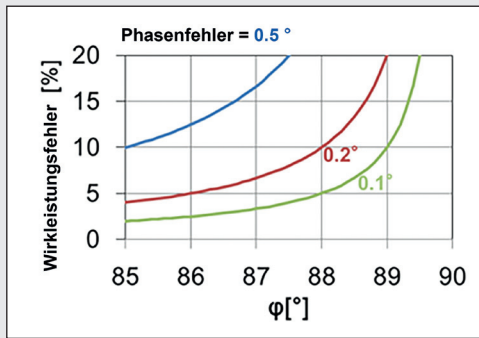
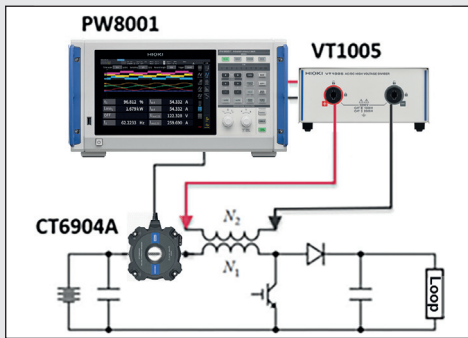


Bild 1. Spulenverlustmessung mit dem Leistungsanalysator: Kupferverlust = Gesamtverlust – Spulenverlust.

Bild 2. Bei einem Phasenwinkel von 88° führt ein Phasenfehler von nur 0,2° zu einem Fehler von zehn Prozent in der Wirkleistung. (Bild: Hioki)

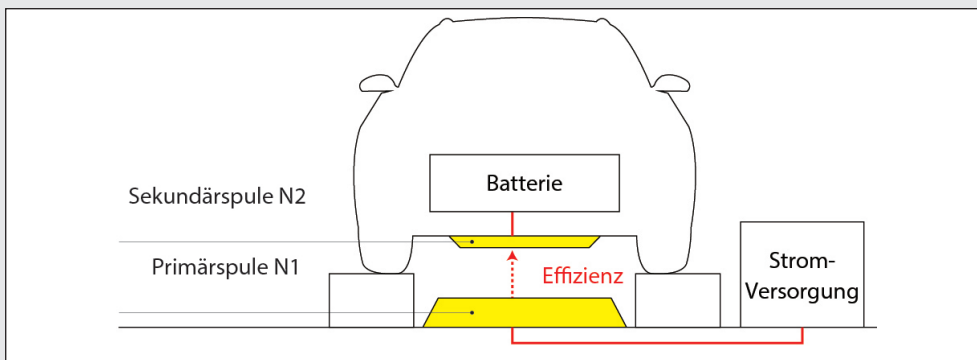


Bild 3. Weniger Spulenverluste sind der Schlüssel zur Steigerung der Effizienz von WPT-Systemen. (Bild: Hioki)

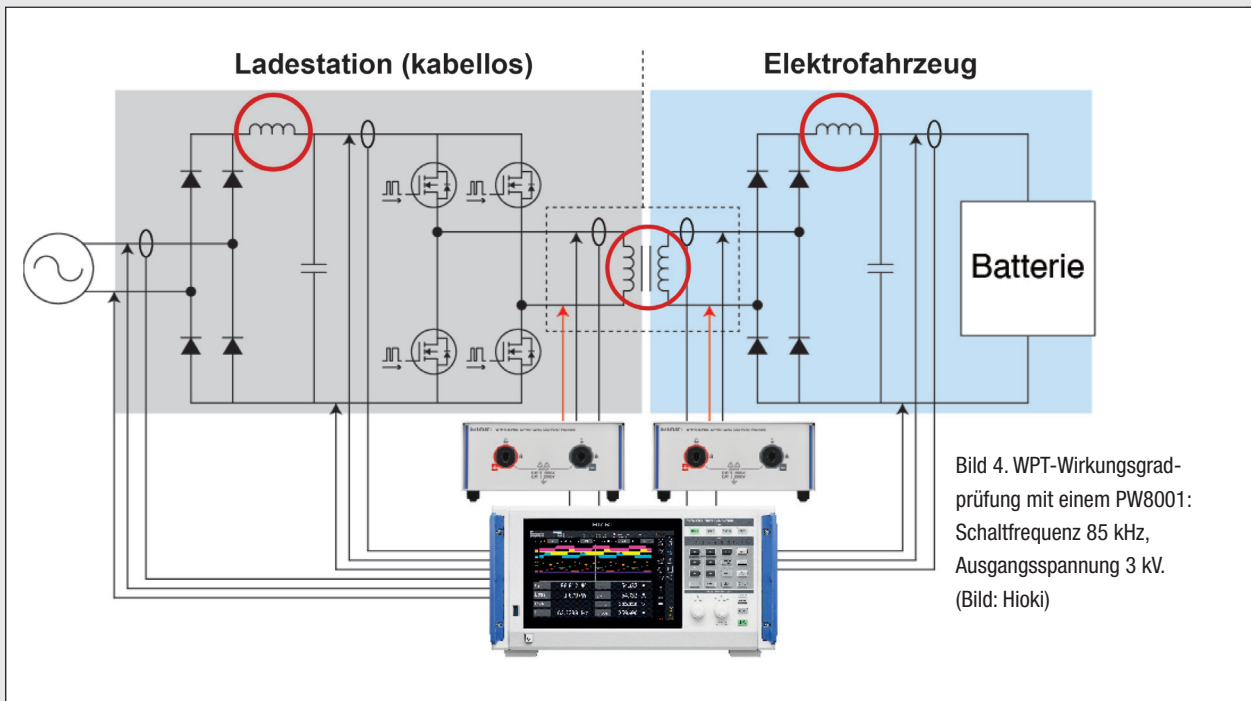


Bild 4. WPT-Wirkungsgradprüfung mit einem PW8001: Schaltfrequenz 85 kHz, Ausgangsspannung 3 kV. (Bild: Hioki)

Halbleitern eine herausragende Stellung, weil sie aufgrund der hohen Frequenzen sehr viel kleiner und leichter gebaut werden können. Man braucht sie zum Wandeln der 11-kW-Ladespannung AC in DC für die Batterie, zum Wandeln auf eine Drei-Phasen-Spannung AC für den Elektromotor oder zum Wandeln auf 12 V bzw. 24 V für die Hilfsstromkreise. Dabei ist klar: Je weniger Verlustleistung in allen verwendeten Spulen, desto mehr Energieeffizienz im

Allgemeinen ist zu erwarten – bei EVs zum Beispiel trägt dies zu deutlich höheren Reichweiten bei.

### Zwei-Spulen-Verlustmessung mit einem Leistungsanalysator

Zur Bestimmung der Verluste in Spulen wird die Zwei-Spulen-Verlustmessung angewandt; so lassen sich der Gesamt-

verlust der Spule und der Kern- oder Spulenverlust bestimmen. Dabei werden in der Primärspule (N1) der Strom und die Spannung gemessen, in der Sekundärspule (N2) nur die Spannung. Die Messung ist in **Bild 1** mit Hiokis Leistungsanalysator PW8001, einem Stromsensor CT6904 und dem Hochspannungsteiler VT1005 vereinfacht dargestellt. Die Werte für Spannungen, Strom, Phasenwinkel etc. bilden die Grundlage zur Berechnung der Verluste in den jeweiligen Spulen. Diese Berechnung erfolgt mithilfe der User Defined Calculation Functions (UDFs), die der PW8001 dem Anwender zur Verfügung stellt. Der Kupferverlust ergibt sich, indem man den Spulenverlust vom Gesamtverlust abzieht.

### Genauere Messung der Spulenverluste

Spulenverluste genau zu messen ist eine große Herausforderung. Für aussagekräftige und reproduzierbare Ergebnisse sollte die Messung unter realen Bedingungen erfolgen. Sobald die Spannung mehr als 1000 V beträgt, ist ein Hochspannungsteiler wie der VT1005 erforderlich, um die genaue Messung mit einem Leistungsanalysator zu ermöglichen. Weil der Phasenwinkel zwischen Spannung und Strom der Spule fast 90° beträgt, ist der Einfluss des Phasenfehlers auf das Messergebnis ebenfalls sehr hoch, wie **Bild 2** zeigt.

### Im Trend: Wireless Power Transfer

Eine weitere wichtige Rolle spielt die Zwei-Spulen-Verlustmessung beim Wireless Power Transfer (WPT).

Das wird zunehmend wichtig, denn schon bald werden Elektrofahrzeugbatterien kabellos über Ladegeräte aufgeladen, die unter Parkplätzen oder Straßen installiert sind. Ähnliches kennt man bereits von Mobiltelefonen oder elektrischen Zahnbürsten. Durch WPT entfällt das lästige Verbinden von Ladekabeln. Diese neue Technologie wird den Komfort und die Akzeptanz von Elektroautos weiter erhöhen. Ihre Entwicklung läuft bei Herstellern von E-Autos und Ladegeräten auf Hochtouren. Dabei geht es um maximale Effizienz durch geringstmögliche Verluste bei der Übertragung von Energie zwischen der Sendespule und der Empfangsspule (**Bild 3**).

### Leistungsanalyse ist essenziell

Kritisch sind hier Messungen mit Leistungsanalysatoren. Sie messen Parameter wie Spannung, Strom, Leistungsfaktor und Oberwellenverzerrung. Mit diesen Daten entwickeln Ingenieure sowohl die Effizienz als auch die Zuverlässigkeit der Energieübertragung zwischen den Sendespulen und Empfangsspulen ständig weiter. Die genaue und schnelle Bewertung von Verlusten bei der Eingangs- und Ausgangsleistung einer kontaktlosen Übertragung beschleunigt maßgeblich den Entwicklungsprozess.

Bislang lag der Schwerpunkt der Entwicklungsingenieure auf der Reduzierung von Schalt- und Leitungsverlusten der Halbleiter. Um die Systemeffizienz weiter zu steigern, konzentrieren sie sich nun verstärkt auf die Spulen im WPT-System und analysieren deren Verluste unter Betriebsbedin-

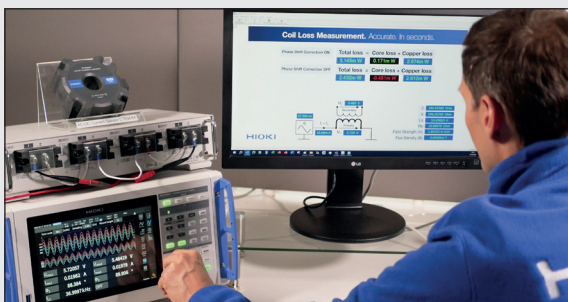


Bild 5. Die Lösung für präzise Spulenverlust-Messungen bei hohen Frequenzen über 10 kHz. (Bild: Hioki)

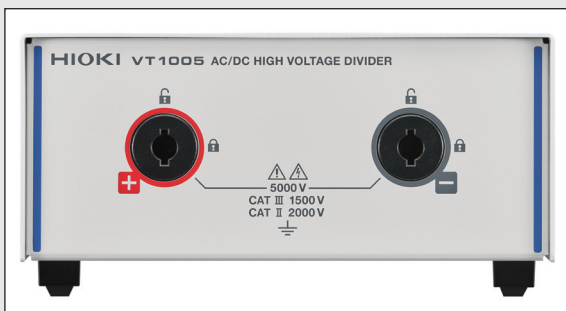


Bild 6. Genaue Messungen bis zu 5 kV – Hochspannungsteiler Hioki VT1005 mit bekanntem Phasenfehler. (Bild: Hioki)

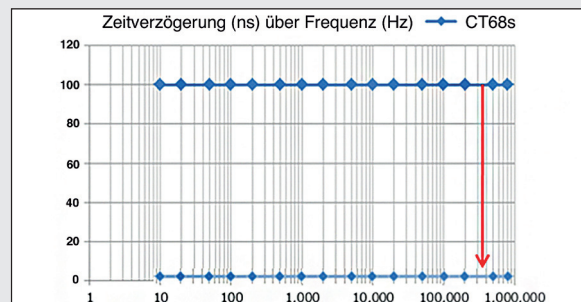


Bild 7. Stabile Zeitverzögerung der Stromsensoren CT68xxA von Hioki. (Bild: Hioki)

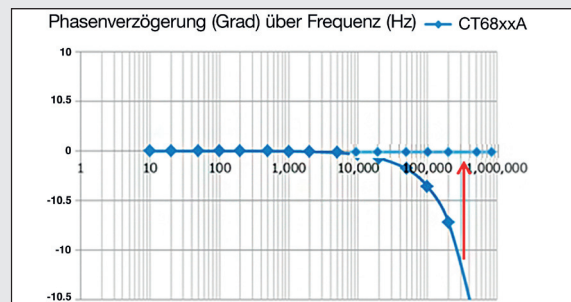


Bild 8. Phasenverzögerung in Grad über die Frequenz. (Bild: Hioki)



Bild 9. Die Stromsensoren von Hioki sind genau auf den Leistungsanalysator PW8001 abgestimmt. (Bild: Hioki)

gungen. Bisher verwenden sie dazu ein Kalorimeter. Diese Methode ist sehr genau, hat aber einen großen Nachteil: Der Test dauert bis zu 30 Minuten. Ein Leistungsanalysator dagegen bestimmt alle Parameter in Sekundenschnelle.

### Leistungsanalysator und Stromsensor im Zusammenspiel

Mit dem Leistungsanalysator PW8001 von Hioki in Kombination mit den Hioki-Stromsensoren und -Spannungsteilern lassen sich der Gesamtsystemwirkungsgrad und die Spulenverluste dank einzigartiger Funktionen hochgenau bestimmen. Beispielhaft zeigt **Bild 4** das elektrische Diagramm eines WPT-Systems für elektrische Autos. Die Systemspulen sind rot eingekreist.

### Präzise Ergebnisse auch bei hohen Frequenzen

Die Messergebnisse herkömmlicher Leistungsanalysatoren mit internem Shunt-Widerstand sind bei der Messung von Spulenverlusten ab 10 kHz extrem unzuverlässig. Bis zu 10 kHz wirken sich Phasenfehler nur minimal aus. Jenseits dieser Schwelle jedoch liefern übliche Leistungsanalysatoren ungenaue Werte, weil der Phasenwinkel zwischen Spannung und Strom ungenau bestimmt wird. Für Messungen höherer Ströme kommen stets Stromsensoren von Drittanbietern zum Einsatz – die aber ursprünglich nicht für die Messung von Spulenverlusten konzipiert wurden. Das beeinträchtigt die Genauigkeit und Reproduzierbarkeit bei der Spulenverlustmessung.

Um diese Herausforderung bei hohen Frequenzen zu meistern, kompensiert der Leistungsanalysator PW8001 den bekannten Phasenfehler von Hioki-Stromsensoren und des Spannungsteilers VT1005 (**Bild 5 und Bild 6**). Das geschieht mit dem PW8001 und den abgestimmten Stromsensoren von Hioki sogar automatisch mit der automatischen Phasenverschiebungskorrektur.

### Einzigartige Phasenverschiebungskorrektur

Zur Korrektur von Messfehlern durch Phasenfehler bei hohen Schaltfrequenzen hat Hioki eine effektive Phasenverschiebungskorrektur unabhängig von der Frequenz entwickelt.

Damit diese zuverlässig funktioniert, sind zwei Dinge nötig:  
 → ein Leistungsanalysator, der die Phasenkorrektur korrekt durchführt

→ ein Zero-Flux-Sensor mit einer bekannten Zeitverzögerung

Die Korrektur der Phasenverschiebung ist vergleichbar mit der bekannten Deskew-Funktion in Oszilloskopen: Wenn zwei unterschiedliche Signale mit einer Zeitverschiebung aufgrund von Latenz am Oszilloskop ankommen, beseitigt die Deskew-Funktion den Signalversatz, indem sie die Latenz mit einem festen Zeitwert kompensiert. Der Phasenfehler steht in direktem Zusammenhang mit der Zeitverzögerung des Stromsensors. Für einen Stromsensor der Serie CT68xxA von Hioki ist die Verzögerung in **Bild 7** dargestellt. Man sieht eine Zeitverzögerung in Nanosekunden in Abhängigkeit von der Frequenz.

Wichtig zu wissen: Eine Verzögerung von 100 ns bei 100 Hz hat nicht die gleiche Wirkung wie eine Verzögerung von 100 ns bei 1 MHz. Das wird deutlich, wenn die Zeitverzögerung im Phasenfehler in Grad umgerechnet wird, wie in **Bild 8** gezeigt.

### Plug & Play zwischen Hioki-Sensoren und -Leistungsanalysator

Hioki hat seine Zero-Flux-Sensoren so entwickelt, dass sie nahtlos mit Hiokis Leistungsanalysatoren zusammenarbeiten (**Bild 9**). Um den Phasenfehler effizient zu kompensieren, bleibt die Zeitverzögerung des Stromsensors unabhängig von der gemessenen Frequenz konstant. Die Zeitverzögerung des Stromsensors von Hioki ist dem Leistungsanalysator PW8001 von Hioki bekannt. Und das sofort per Plug-and-play, sobald der Sensor angeschlossen wird. Dadurch wird der Phasenfehler des Sensors automatisch kompensiert und ermöglicht präzise und zuverlässig hochfrequente Spulenverlustmessungen – in Sekundenschnelle. nw



Roy Hali

Der Autor ist Head of Product Management bei Hioki Europe, Eschborn